

Gyakran ismételt kérdések

Normál családi ház túlfeszültség-védelme



Kérdés: Milyen túlfeszültség-védelmi intézkedések szükségesek egy normál (egy- vagy kétemeletes) családi ház esetén?

Válasz: A modern háztartásokban egyre több villamos rendszert és elektronikus készüléket használnak (**1., 2. ábra**):

- televíziók (plazma, LCD, LED), házimozsi-, HIFI rendszerek, videó- és antenna-berendezések, műholdvevő beltéri egységek, stb.
- villamos tűzhelyek, mosogatógépek, mosógépek, hűtőgépek, fagyasztószekrények, kávégépek, stb.
- laptopok, számítógépek, táblagépek (tabletek), nyomtatók, okostelefonok, stb.
- fűtő-, légkondicionáló- és szellőztető rendszerek.



1. ábra: Villámcsapás hatásaira érzékeny készülékek családi házakban

A háztartásokban használt készülékek száma és összértéke folyamatosan növekszik.

A villámcsapás hatásaira érzékeny villamos rendszerek és elektronikus készülékek védelmét csak átfogó védelmi koncepcióval lehet biztonságossá tenni. A megfelelő túlfeszültség-védelmi intézkedéseknek ki kell terjedniük az erős- és a gyengeáramú rendszerekre is. A túlfeszültség-védelmi rendszer létesítése mindig a villámvédelmi zónakoncepción alapul. A zónakoncepció szerint alapvetően egy épület megfelelően megválasztott belső térfogatát kell megvédeni a villámcsapás által okozott vezetett és sugárzott lökőhullámok ellen. Ennek keretében mindig a zónahatáron kell a szükséges védelmi intézkedéseket kiválasztani a vezetett és amennyiben mód van rá a sugárzott hatások csökkentése érdekében. Az első „védvonal”-at (zónahatárt) az épület körítő falai mentén kell meghúzni. Ezen védvonal feladata, hogy megakadályozza az LPZ 0_A területről érkező vezetékek (erősáramú-, telefon-, kábeltelevízió-, külső térvilágítás, napelemes rendszer) által vezetett nagyenergiájú villám-részáramok építménybe való bejutását. Az

Gyakran ismételt kérdések

Normál családi ház túlfeszültség-védelme



építménybe bejutó villám-részáramok vezetett, induktív és kapacitív csatolás révén is okozhatnak károkat az épület belső villamos és elektronikus rendszereiben.



2. ábra: Védendő végkészülékek egy normál családi házban

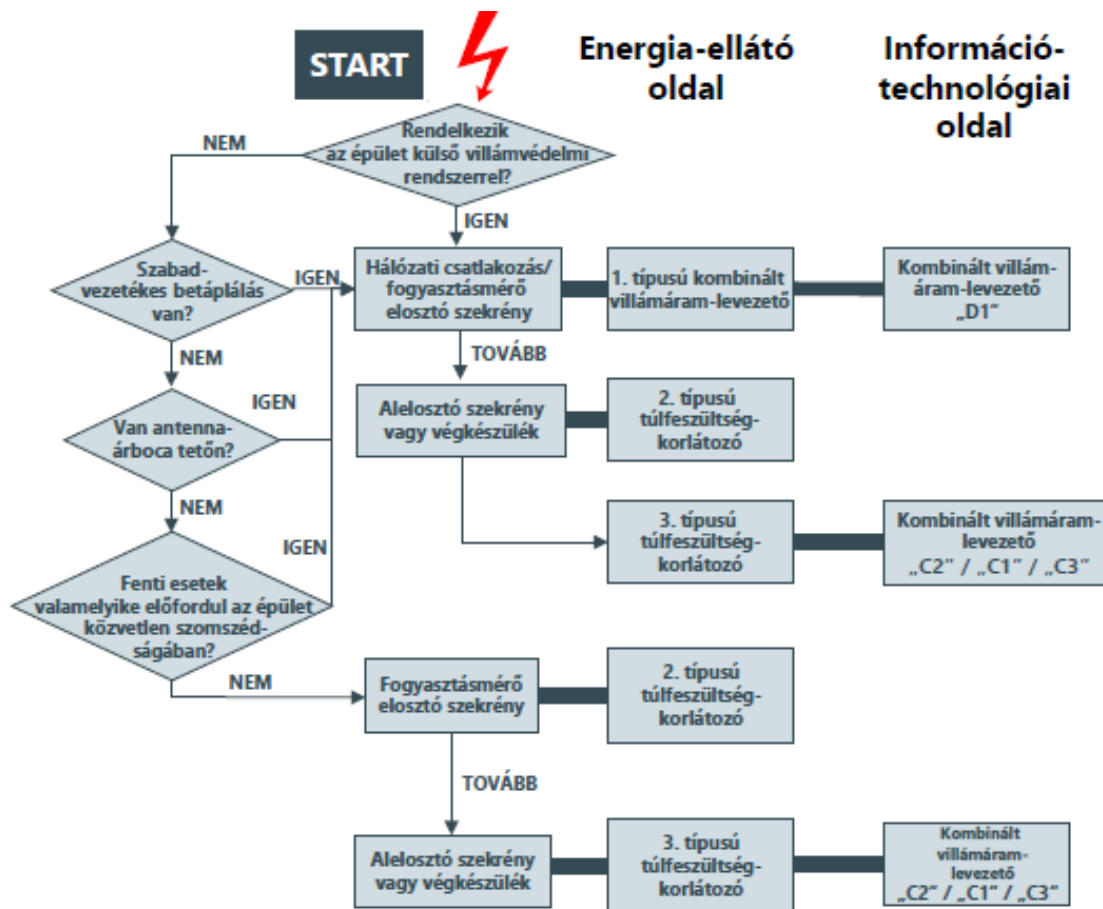
Ennek megfelelően egyszerűsített villámvédelmi kockázatelemzés alapján, ha (3. ábra):

- az épülethez szabadvezeték csatlakozik,
- az épület rendelkezik külső villámvédelemmel,
- az épület tetején valamilyen nagy kiterjedésű fémtárgy található (pl.: antenna),
- az előbb említett feltételek valamelyike teljesül a szomszédos épületekre,

akkor az erősáramú csatlakozó vezetékbe minimum 1. típusú villámáram-levezetőt célszerű beépíteni.

Gyakran ismételt kérdések

Normál családi ház túlfeszültség-védelme



3. ábra: Túlfeszültség-védelmi eszköz kiválasztása lakóépületeknél az energiaellátó oldalon

Azonban az esetek többségében ajánlott az 1. típusú villámáram-levezető helyett az 1.+2. típusú kombinált villámáram-levezetők kiválasztása, mivel általában ezen védőkészülékek 1,5 kV-os védelmi szinttel rendelkeznek. A kombinált villámáram-levezetők a vezetett, illetve sugárzott lökőhullámok által indukált lököáramokat a háztartásokban található készülékek számára elviselhető szintre csökkentik. Azonban „egylépcsős”, 1.+2.+3. típusú túlfeszültség-védelem létesítése csak akkor elegendő, ha a védendő készülékek az 1.+2. típusú túlfeszültség-védelmi készüléktől 5 m vezetékhozzon belül vannak (1.+2.+3. típus > 5 m).

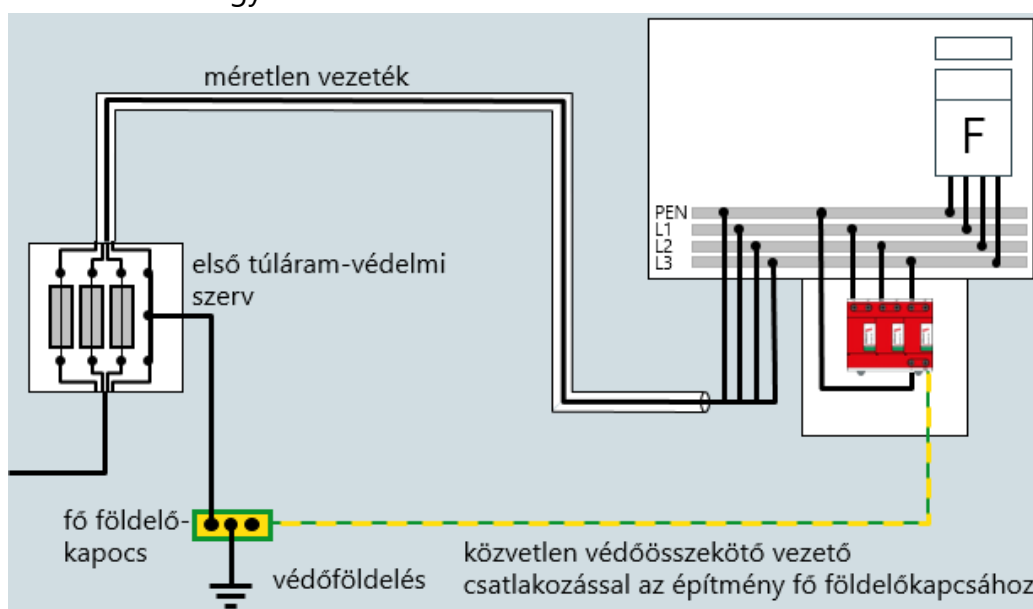
Az 1.+2. típusú túlfeszültség-védelmi eszköznek szikraköz alapú technológián célszerű alapulnia, hiszen általában hatékony energetikai koordináció az egyes túlfeszültség-védelmi fokozatok között (pl.: 1.+2. típusú kombinált villámáram-levezető és a 3. típusú túlfeszültség korlátozó között) csak szikraköz technológiájú túlfeszültség-védelmi eszközökkel érhető el. A túlfeszültség-védelmi eszköz által biztosított védelmi (feszültség) szint célszerűen 1,5 kV legyen, és pólusonként

Gyakran ismételt kérdések

Normál családi ház túlfeszültség-védelme



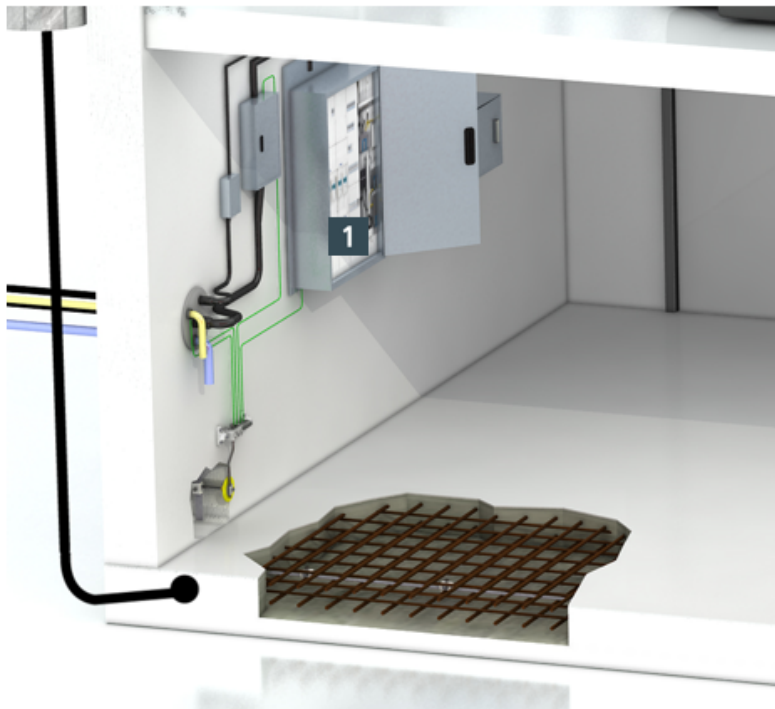
minimum 12,5 kA-es villámáram-levezetőképeséssel rendelkezzen az MSZ HD 60364-4-443:2007 szabvány szerint. Ezen 1.+2. típusú túlfeszültség-védelmi készüléket célszerű közvetlenül a fogyasztásmérő szekrény elé a méretlen vezetékbe elhelyezni (**4. ábra**). Ha a méretlen vezetékbe történő elhelyezés problémákba ütközik, akkor a 1.+2. típusú túlfeszültség-védelmi készüléket a mért fővezeték épületbe való belépési pontjához lehető legközelebb kell elhelyezni, ott ahol a létesített földelés és a fő földelőkapocs közötti földelő(összekötő)vezeték és a túlfeszültség-védelmi készülék védőösszekötő vezetője a lehető legrövidebb. Az 1.+2. típusú túlfeszültség-védelmi készülék fő földelőkapocsba bekötendő védőösszekötő vezetékének keresztmetszete réz esetén minimum 16 mm² legyen.



4. ábra: Villámáram-levezető beépítési javaslata a méretlen vezetékbe megfelelő védőföldeléssel, illetve védőösszekötő vezető csatlakozással

Gyakran ismételt kérdések

Normál családi ház túlfeszültség-védelme



DEHNshield®

DSH ... 255

1



Utólagos telepítéshez

Egyfázisú rendszerekhez

TN rendszer Cikksz. 941 200

Háromfázisú rendszerekhez

TN-C rendszer Cikksz. 941 300

TT rendszer Cikksz. 941 310

TN-S rendszer Cikksz. 941 400

5. ábra: 1.+2. típusú kombinált villámáram-levezető telepítése a főelosztó szekrényben

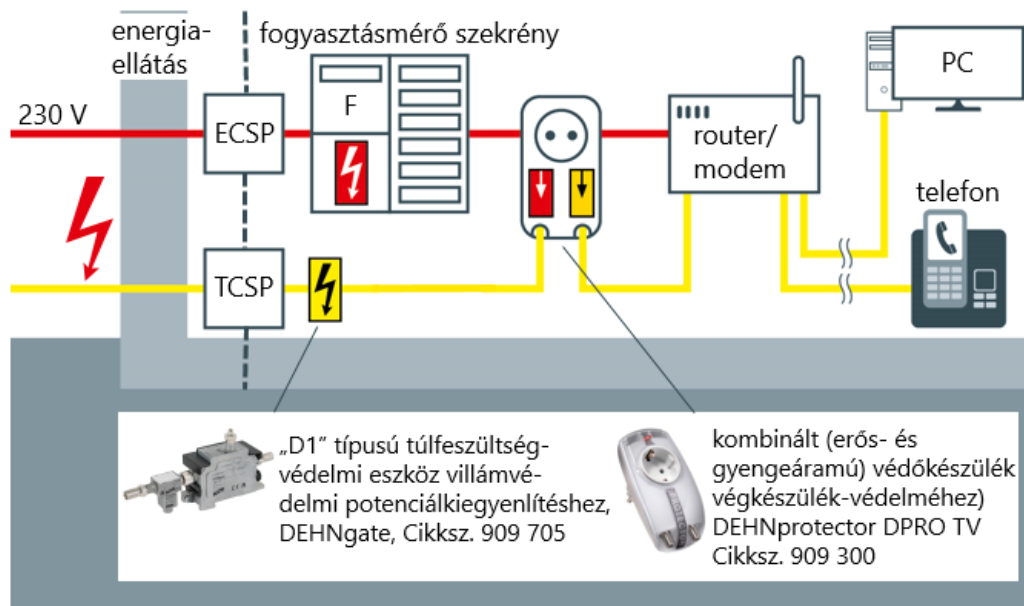
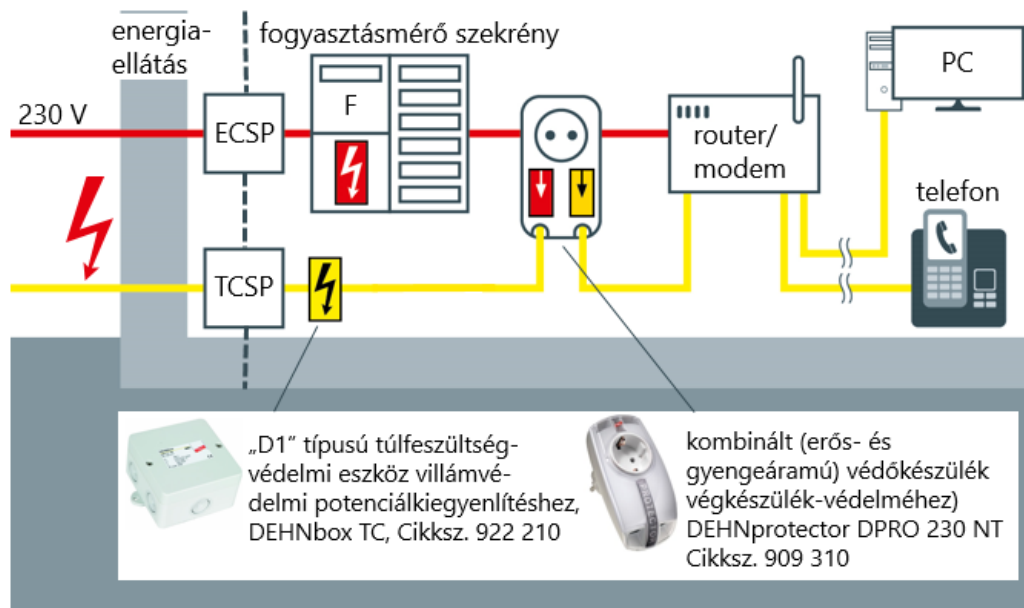
Az erősáramú vezeték mellett a hatékony védelem érdekében minden az építménybe csatlakozó gyengeáramú vezetékre is „1.+2. típusú” kombinált túlfeszültség-védelmi készüléket kell telepíteni a vezeték építménybe való belépési pontjához legközelebb (**6. és 7. ábra**). Ezen védőkészülékeknek az MSZ EN 61643-21 szabvány alapján ún. „D1” kategóriának megfelelő, minimum 0,5 kA/ér (optimális esetben 2,5 kA/ér) villámáram-levezetőképességgel kell rendelkezniük. További feltételek a gyengeáramú készülék kiválasztásánál:

- a feszültség szint,
- a névleges üzemi áramterhelhetőség,
- a csatlakozástechnika,
- a frekvenciamenet.

Az épületbe belépő gyengeáramú vezetékek általában telefon vezetékek (gyakran ADSL internet szolgáltatással), illetve a kábelTV koaxiális vezetékei.

Gyakran ismételt kérdések

Normál családi ház túlfeszültség-védelme

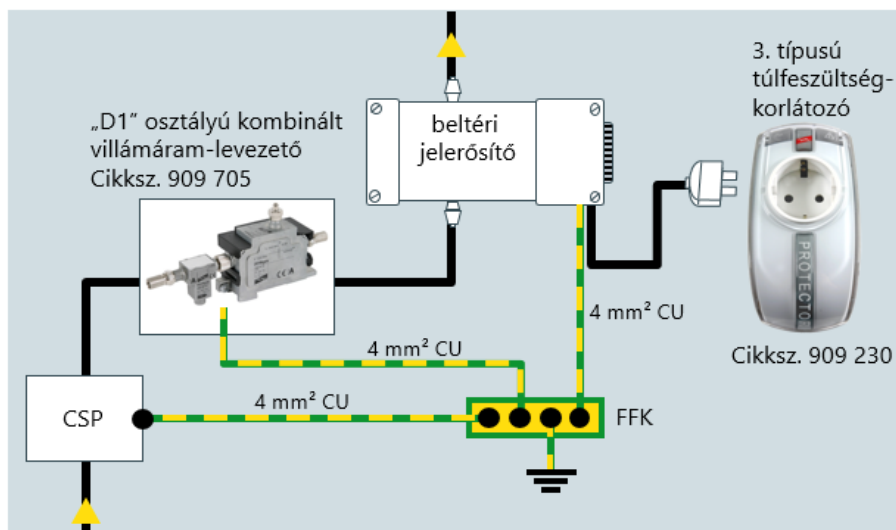


ECSP: erősáramú csatlakozási pont; TCSP: telefon csatlakozási pont

6. ábra: Komplex túlfeszültség-védelem az épülethez csatlakozó telekommunikációs (pl. DSL csatlakozás koaxiális rendszer esetén) vezetéken

Gyakran ismételt kérdések

Normál családi ház túlfeszültség-védelme



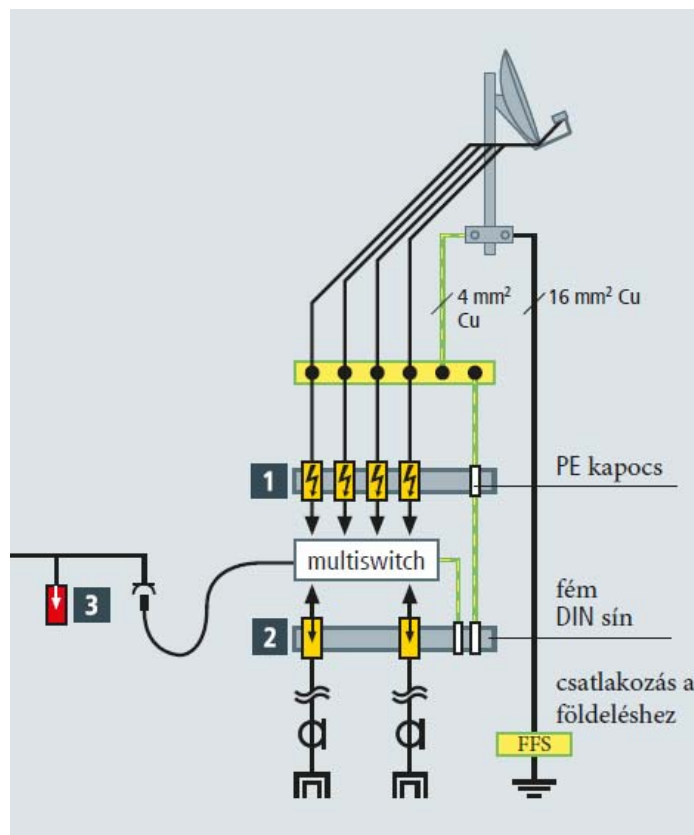
CSP: Csatlakozási pont, FFK: Fő földelőkapocs

7. ábra: Túlfeszültség-védelem kialakítása kábelTV csatlakozás esetén (koaxiális vezeték)

Ha antenna található a tetőn, az antenna külső villámvédelmi megoldásának függvényében az antennától az építménybe belépő koaxiális vezetékeket is túlfeszültség-védelemmel kell ellátni. Amennyiben az épületen nincsen külső villámvédelmi rendszer vagy az antenna nem elszigetelt villámvédelemmel van védve, pl. az antenna árboc be van kötve a külső villámvédelembe, akkor a koaxiális vezetékeket „D1 osztály”-ba (az erősáramú technikában használt terminológia szerint 1.+2. típusú) tartozó védőkészülékekkel kell védeni (8. ábra).

Gyakran ismételt kérdések

Normál családi ház túlfeszültség-védelme



8. ábra: Antennarendszer túlfeszültség-védelme

Ha az elektronikus készülékek több külső csatlakozással is rendelkeznek – például energiaellátó és információtechnológia (televízió, számítógép, laptop) – akkor mindkét csatlakozást külön szükséges megvédeni. Ilyen túlfeszültség-védelem úgy alakítható ki, hogy védőkészüléket telepítünk a védendő végkészülékhez az energiaellátó és információtechnológiai csatlakozásnál is, vagy kombinált (erős-, illetve gyengeáramú) védőkészüléket alkalmazunk.

Jó néhány háztartási készülék a túlfeszültségekre nagyon érzékeny elektronikus áramköröket tartalmaz. A háztartási készülékeket a gyártók általában az I-es lökőfeszültség-állósági osztályba sorolják (lökőfeszültség-állóság max. 1,5 kV), aminek az a következménye, hogy az ilyen készülékek előtt közvetlenül 2., illetve 3. típusú túlfeszültség-védelmi eszköz telepítése is szükséges.

A 2. típusú túlfeszültség-védelmi eszközöket a szinti elosztó szekrényekbe javasolt telepíteni, abban az esetben, ha az 1.+2. típusú villámáram-levezető és az aleosztó közötti távolság nagyobb, mint 10 m. Ha ez a távolság a 10 m-t (egyres esetekben a főelosztó és a végkészülék közötti távolság a 20 m-t) nem haladja meg, akkor a 2. típusú túlfeszültség-védelmi készülékek alkalmazása az aleosztók szekrényekben elhagyhatók.

Gyakran ismételt kérdések

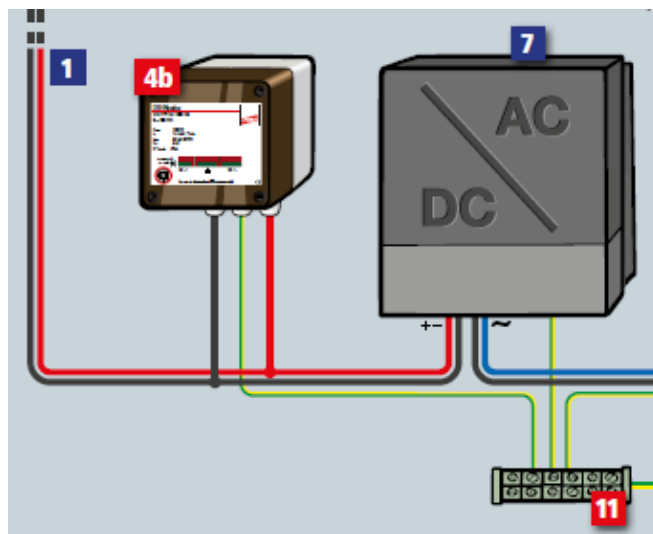
Normál családi ház túlfeszültség-védelme



3. típusú túlfeszültség-védelmi eszközöket lehetőleg közvetlenül a védendő végkészülék közelében kell elhelyezni. Ezen védőkészülékek maximális védőhatása 5 m-es vezetékhozzig garantálható. Családi házban 3. típusú túlfeszültség-védelmi készüléket érdemes telepíteni minden nagy értékű háztartási készülék vagy berendezés, mint például a kazán, a riasztóközpont, a videómegfigyelő rendszer központi egysége, illetve a mosógép, a Hifi berendezés, és a számítógépek mellé.

Amennyiben napelemes rendszer található a tetőn, a védelmi intézkedések függenek a külső villámvédelem kialakításától. Ha a családi házon nincs külső villámvédelem, vagy rendelkezik külső villámvédelemmel, de az „s” biztonsági távolság betartható a külső villámvédelem és minden más nagy kiterjedésű fémes rendszer között, akkor a napelemes inverter egyenáramú (DC) és váltakozó áramú (AC) oldalán elegendő 2. típusú túlfeszültség-védelem elhelyezése (**9.**, **10. ábra**, és **1. táblázat**).

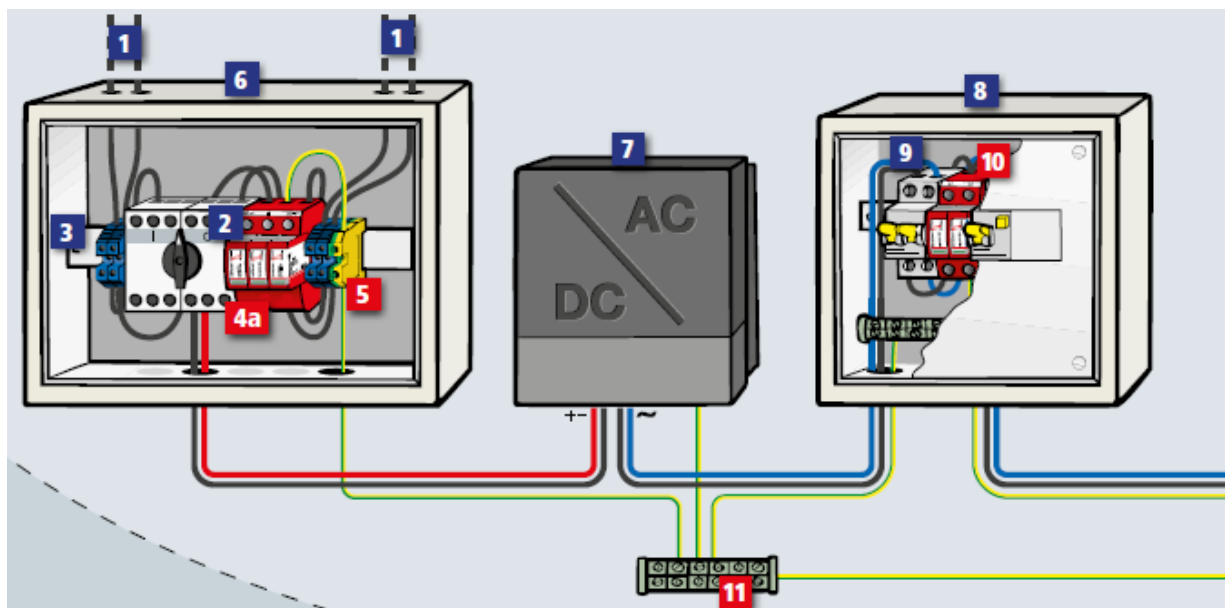
Ha az inverter a fogyasztásmérő mellé helyezett 1.+2. típusú túlfeszültség-védelmi készüléktől maximum 10 m vezetékhozzra található, akkor az inverter AC-oldalán a 2. típusú túlfeszültség-védelmi készülék elhagyható (**9. ábra**).



9. ábra: Az inverter DC-oldali túlfeszültség-védelme

Gyakran ismételt kérdések

Normál családi ház túlfeszültség-védelme



10. ábra: 2. típusú túlfeszültség-védelem az inverter AC- és DC-oldalán

Sz.	Megnevezés	Cikksz.
1	napelemektől érkező vezeték	
2	DC kapcsoló (DC leválasztó berendezés)	
3	DIN sín	
4a	2. típusú túlfeszültség-korlátozó napelemes rendszerekhez, DIN-sínre szerelhető, DEHNguard YPV SCI kompakt	950 531 vagy 950 530
4b	2. típusú túlfeszültség-korlátozó napelemes rendszerekhez, IP65-ös védettségű házban, falra szerelhető, DEHNcube YPV SCI	900 910 vagy 900 920
5	védőföldelés, illetve védőösszekötő vezető sorkapocs, SLK	910 099
6	DC-oldali szekrény	
7	inverter	
8	betáp. kismegszakító	
9	2. típusú túlfeszültség-korlátozó a napelemes rendszer AC-oldali szekrényébe, DIN-sínre pattintható, DEHNguard modular TN	952 200
10	potenciálkiegyenlítő sín a kiegészítő összekötésekhez	563 201

1. táblázat: Napelemes rendszer túlfeszültség-védelme családi házak esetén (8., 9. ábra)

Gyakran ismételt kérdések

Normál családi ház túlfeszültség-védelme



Ha nincsen villámvédelem az épületen vagy az épület rendelkezik villámvédelemmel és az „s” biztonsági távolság betartható, akkor a tetőn lévő napelemes rendszer fém tartószerkezetét 6 mm² keresztmetszetű vezetékkel kell az épület potenciálkiegyenlítő hálózatába bekötni. Ha az épület rendelkezik villámvédelemmel, de az „s” távolság nem tartható be, akkor 16 mm² vezetővel kell az épület potenciálkiegyenlítő hálózatába bekötni a napelemes rendszer fém tartószerkezetét. Ez utóbbi esetben az inverter DC- és AC-oldalán egyaránt 1.+2. típusú túlfeszültség-védelmi eszköz elhelyezése szükséges.

Ha az épület hőszivattyút is tartalmaz, és a berendezés a fogyasztásmérő mellé helyezett 1.+2. típusú túlfeszültség-védelmi készüléktől maximum 10 m vezetékosszra található, akkor a hőszivattyú mellé telepítendő 2. típusú túlfeszültség-védelmi készülék elhagyható. Nem szabad azonban megfeledkezni arról, hogy a hőszivattyú fém házát és a berendezés épületbe belépő fémes vezetőit be kell kötni a villámvédelmi potenciálkiegyenlítésbe. Ez azt jelenti, hogy a bekötést 16 mm² vezeték-keresztmetszettel kell megvalósítani, és a lehető legrövidebb úton be kell kötni az épület földelésébe.



11. ábra: Túlfeszültség-védelmi eszközök elhelyezése a családi házhoz csatlakozó vezeték belépési pontjánál és az érzékeny, elektronikus végkészülékeknél

Gyakran ismételt kérdések

Normál családi ház túlfeszültség-védelme



2. típusú védőkészülék

pl.: DEHNGuard TNC,
Cikksz. 952 400

12. ábra: Túlfeszültség-védelmi eszköz telepítése az alosztó szekrénybe



DEHNrail modular

DR M 2P 255

1

Energiaellátás
230 V:

Cikksz:
230 V 953 200
230/400 V 953 400



BLITZDUCTOR® SP

BSP M2 BE 12

2

külső hőmérséklet-
érzékelő:

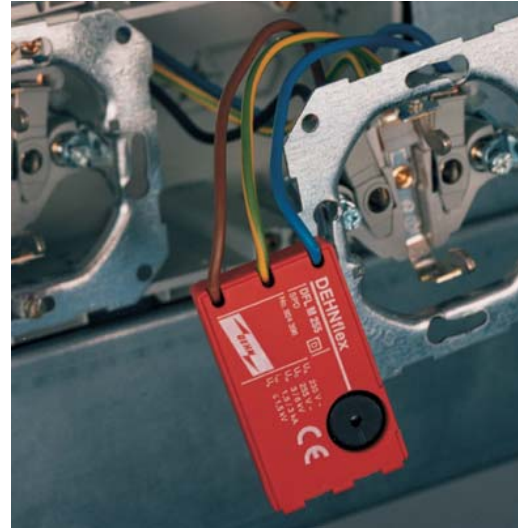
Cikksz:
1 érpár 926 222
alapelem 926 304



13. ábra: Kazán túlfeszültség-védelme

Gyakran ismételt kérdések

Normál családi ház túlfeszültség-védelme



14. ábra: Alkalmazási példák 3. típusú túlfeszültség-korlátozók telepítésére a.) Túlfeszültség-védelmi eszköz telepítése falra szerelhető kötődobozba b.) Túlfeszültség-védelmi eszköz telepítése a csatlakozóaljzatba



DEHNprotector TV

DPRO 230 TV

1



Cikksz. 909 300

Kombinált túlfeszültség-védelem kábelTV-nél



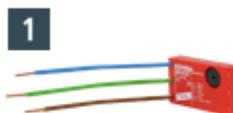
15. ábra: TV, videó, multimédia túlfeszültség-védelme családi házak esetén

Gyakran ismételt kérdések

Normál családi ház túlfeszültség-védelme



DEHNflex M
DFL M 255



Cikksz. 924 396

DEHNpatch
DPA M CAT6



Cikksz. 929 100

**Kombinált túlfeszültség-
védelem PC-nél**



Cikksz. 909 321



16. ábra: Számítógép túlfeszültség-védelme

Összefoglalás:

Kisebb családi házak esetén jellemzően elegendő az 1.+2. típusú, illetve „D1” osztályú kombinált villámáram-levezető beépítése az épülethez csatlakozó vezetékbe. Az érzékeny és értékes elektronikus készülékek elé ajánlott a 3. típusú túlfeszültség-korlátozó elhelyezése az energiaellátó, illetve az információtechnológiai oldalon is (**11. ábra és 2. táblázat**). Csak többlépcsős, koordinált túlfeszültség-védelem alkalmazása révén előzhetőek meg a káresemények.

Gyakran ismételt kérdések

Normál családi ház túlfeszültség-védelme



Sz.	Védendő rendszer, illetve végkészülék	Javasolt túlfeszültség-védelmi eszköz	Cikksz.
1	Energiaellátó rendszer	minimum 1. típusú villámáram-levezető (ajánlott az 1.+2. típusú kombinált villámáram-levezető)(3., 4. és 5. ábra)*	941 300 vagy 941 400 vagy HENSEL Mi 75210-1B***
2	Telekommunikációs vezeték (telefon, illetve szélessávú kábelTV)	„D1” osztályú („1.+2.” típusú) kombinált villámáram-levezető (6., 7 és 8. ábra)	922 210, illetve 909 705
3	Napelemes inverter DC-oldali védelme	2. típusú túlfeszültség-korlátozó (9. ábra)	900 910
4	Számítógép (tápellátás és internetcsatlakozás)	3. típusú, kombinált (erős- és gyengeáramú oldal) túlfeszültség-védelmi eszköz (16. ábra)	909 321
5	Szélessávú kábelTV (tápellátás és koaxiális kábelcsatlakozás)	3. típusú, kombinált (erős- és gyengeáramú oldal) túlfeszültség-védelmi eszköz (15. ábra)	909 300
6	Szinti elosztószekrény	2. típusú túlfeszültség-korlátozó (12. ábra)**	952 200
	Kazán	3. típusú túlfeszültség-korlátozó (13. ábra)	924 396

2. táblázat: Javasolt túlfeszültség-védelmi eszközök normál családi ház esetén

*kiegészítve tartós feszültségemelkedés ellen védő hálózati frekvenciás védőkészülékkel a komplett védelemért (POP+MCB, pl.: 900 760 vagy 900 765)

**opcionális

*** További részletekért lásd a Beépítési javaslat HENSEL Mi 75210-1B típusú túlfeszültség-védelmi szekrényhez című dokumentációt.

A dokumentáció készítésének időpontja: 2015.08.