

# DEHNguard®

ME YPV SCI 1500 (FM)



## DEHNguard®: Mehrpoliger modularer Überspannungs-Ableiter mit SCI-Technologie für PV-Anlagen bis 1500 V

Die modularen Überspannungsableiter DEHNguard M YPV SCI ... (FM) wurden speziell zum Schutz von Betriebsmitteln in Photovoltaik-Anlagen entwickelt. Mit dem neuen DEHNguard ME YPV SCI 1500 (FM) können nun auch Anlagen mit einer Systemspannung bis 1500 V geschützt werden.

### DEHNguard® ME YPV SCI 1500 (FM)

- Verdrahtungsfertige, modulare Komplettseinheit für Photovoltaik-Anlagen, bestehend aus Basisteil und gesteckten Schutzmodulen
- Kombinierte Abtrenn- und KurzschlieÙvorrichtung mit sicherer elektrischer Trennung im Schutzmodul verhindert Brandschäden infolge DC-Schaltlichtbögen (patentiertes SCI-Prinzip)
- Bewährte fehlerresistente Y-Schaltung vermeidet Schädigung des Überspannungsschutzes bei Isolationsfehlern im Generatorkreis
- Sicherer, lichtbogenfreier Schutzmodulwechsel durch integrierte Gleichstrom-Sicherung
- In allen Photovoltaik-Anlagen bis 1000 A vorsicherungsfrei einsetzbar
- Geprüft nach prEN 50539-11
- Einsetzbar in allen PV-Systemen gemäß IEC 60364-7-712

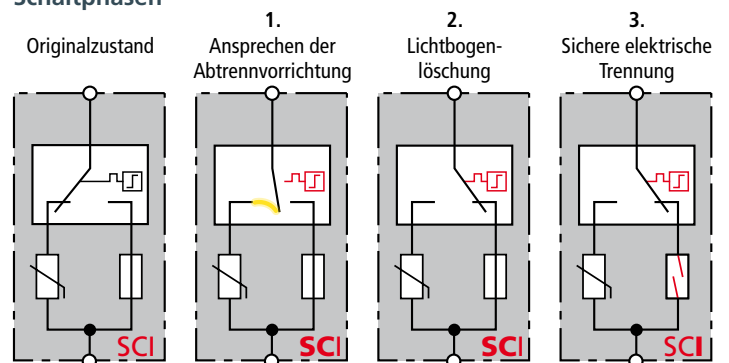


### SCI-Technologie

Die speziell für PV-Anlagen dimensionierte Sicherung im Kurzschlusspfad wurde integriert, um die Abschaltung jederzeit sicherzustellen. Damit kann ein überlastetes Schutzmodul ohne Spezialwerkzeug ersetzt werden – stromlos und lichtbogenfrei.

Der Typ 2-Ableiter DEHNguard ME YPV SCI verbindet wirkungsvollen Überspannungsschutz mit den Anforderungen des Personen- und Brandschutzes.

### Schaltphasen



Dreistufige DC-Schalteinrichtung (patentiertes SCI-Prinzip)

Typ	Art.-Nr.
DG ME YPV SCI 1500	952 520
DG ME YPV SCI 1500 FM	952 525

DEHN + SÖHNE  
GmbH + Co.KG.  
Tel.: 09181 / 906 0  
info@dehn.de

[www.dehn.de](http://www.dehn.de)

# DEHNguard®

ME YPV SCI 1500 (FM)



## DEHNguard®: Modular multipole surge arrester with SCI technology for PV systems up to 1500 V

The modular DEHNguard M YPV SCI ... (FM) surge arresters were specifically designed for protecting equipment in photovoltaic systems. The new DEHNguard ME YPV SCI 1500 (FM) arresters now also allow to protect systems with a system voltage up to 1500 V.

### DEHNguard® ME YPV SCI 1500 (FM)

- Prewired modular complete unit for photovoltaic systems consisting of a base part and plug-in protection modules
- Combined disconnection and short-circuiting device with safe electrical isolation in the protection module prevents fire damage resulting from d.c. switching arcs (patented SCI principle)
- Tried and tested fault-resistant Y circuit prevents damage to the surge protective device in case of insulation faults in the generator circuit
- Integrated d.c. fuse allows safe replacement of protection modules without arc formation
- Can be used in all photovoltaic systems up to 1000 A with no need for an additional backup fuse
- Tested to prEN 50539-11
- Suitable for use in all PV systems according to IEC 60364-7-712

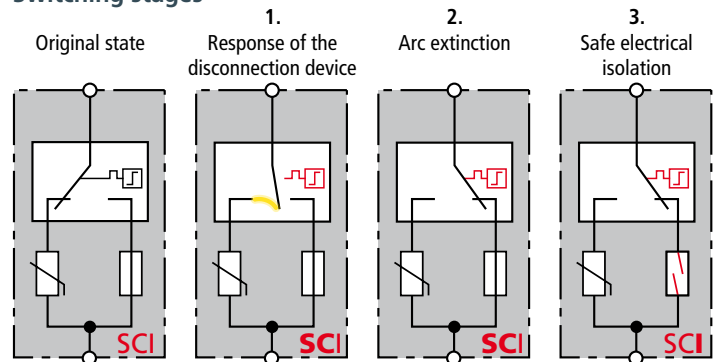


### SCI technology

A fuse which was particularly designed for photovoltaic systems was integrated in the short-circuit path to ensure electrical isolation at any time. This allows de-energised replacement of an overloaded protection module without arc formation and special tools.

DEHNguard ME YPV SCI type 2 surge arresters combine effective surge protection with the requirements for personal and fire protection.

### Switching stages



Three-step d.c. switching device (patented SCI principle)

Type	Part No.
DG ME YPV SCI 1500	952 520
DG ME YPV SCI 1500 FM	952 525

DEHN + SÖHNE  
GmbH + Co.KG.  
Tel.: +49 9181 / 906 0  
info@dehn.de