



VILLÁM- ÉS TÚLFESZÜLTSGVÉDELMI MEGOLDÁSOK

Tisztelt Partnerünk!

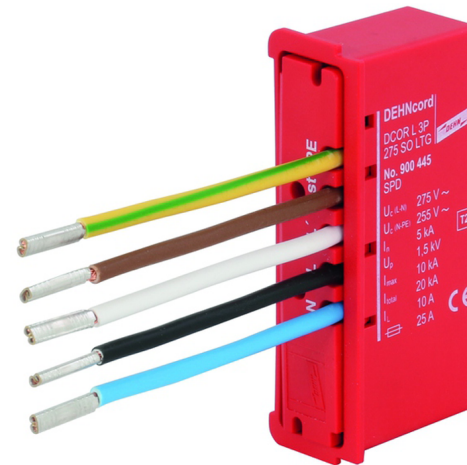
Az utcai lámpák soraiban egyre nagyobb számban jelennek meg a LED-ek, köszönhetően - többek között - az energiatakarékos üzemmódnak, a hosszú élettartamnak és a támogatási programoknak.

A LED-eknek azonban, a felsorolt erényeken túl, hátrányai is vannak, mint például a magasabb cserekötség vagy a túlfeszültségekre való fokozott érzékenység. Ez utóbbi csökkent fényerőhöz, sőt, akár a LED modulok részleges vagy teljes károsodásához, a LED vezérlők megsemmisüléséhez vezethet. Mindez pedig már vonja is maga után a magas javítási vagy cserekötséget.

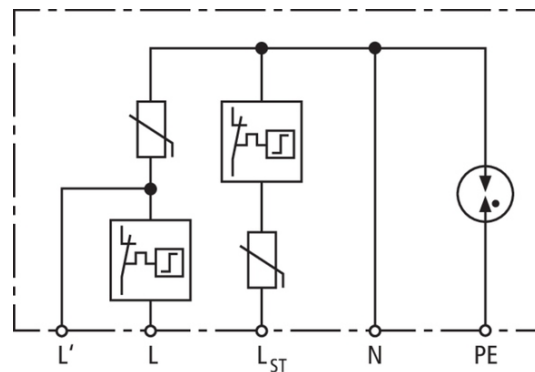
Az általunk kínált megoldás a [Langmatz EK 480](#) biztosítékdoboza (cikkszám: 900443), amelynek túlfeszültségvédelmét a [DEHNcord L 3P 275 SO LTG](#) túlfeszültséglevezető (cikkszám: 900445) biztosítja.



Langmatz EK480 biztosíték doboz



*DEHNcord L 3P 275 SO LTG
túlfeszültséglevezető*



DEHNcord kapcsolási rajz

Mik az előnyei az EK 480 biztosítékdoboznak DEHNCord L 3P 275 SO LTG túlfeszültséglevezetővel?

Az EK480 sorozat megfelel minden mechanikai és villamos követelménynek és szabványnak. Magas színvonalú elektronikával biztosítja a lámpatestek hatékony védelmét kapcsolási műveletek vagy a közelben becsapó villámok ellen.

Rugalmasság

- Könnyű telepítés a nagy sorkapocs résznek köszönhetően
- Rugós csatlakozó (az innovatív plug-in technológia lehetővé teszi a vezetékek szerszám nélküli csatlakoztatását a lámpatesthez)
- A túlfeszültségvédő készülékek egyszerű cseréje

Stabilitás és biztonság

- Érintkezővédelem, átlátszó fedél a könnyebb csatlakozás ellenőrzés érdekében
- Robusztus, ütésálló poliamid ház IP54 védettséggel

Túlfeszültségvédelem

- A tápfeszültség és a vezérlő fázis kettős vizuális LED hibajelzővel rendelkezik
- Átlátszó burkolat az SPD hiba vizuális észlelésére
- Hibás túlfeszültségvédő berendezés esetén a LED világítás lekapcsolható (választható a bekötéstől függően)
- A második fázis/vezérlő fázis védelme (szükség esetén 2 db lámpatest védelmére is felhasználható a védőkészülék egy oszlopon)

- A védelmi áramkörök leválasztása biztosított

Szakaszoló funkció

- Optimalizált kialakítás a felső kábelcsatlakozó üregbe történő beépítésre (mivel vizuálisan nem vizsgálható a túlfeszültségvédelmi készülék, a LED lámpa lekapcsolásával adja tudunkra, hogy elhasználódott)

Alkalmazási területek

- 80 x 300 mm-es ajtóméretekhez használható
- 89 mm belső átmérőjű oszlopokba szerelhető

A használati útmutatót [ide kattintva](#) tudja letölteni.

További információért, árajánlatért írjon nekünk a dehn@robex.hu e-mail címre!

Néhány darabos raktárkészletünkől azonnal ki tudjuk szolgálni.

Ha kipróbálná vagy tesztelné, forduljon hozzánk bizalommal!

Üdvözlettel:

A [ROBEX Irányítástechnikai Kft.](#) csapata





Címünk: 1154 Budapest, Kozák tér 13-16.

Azért kapta ezt a hírlevelet, mert feliratkozott rá a www.robex.hu oldalon.

Adatkezelési tájékoztatónkat [ide kattintva](#) érheti el.

Elnézését kérjük, ha levelünkkel zavartuk! A hírlevélről való leiratkozáshoz kérjük, értesítsen minket szándékáról vagy [kattintson ide!](#)