

DEHNcord

Rugalmasan alkalmazható és helytakarékos
2. típusú túlfeszültség-korlátozó



Ez a 2. típusú túlfeszültség-korlátozó beépíthető szerelvénydobozokba, kábelcsatorna és padló alatti rendszerekbe és megbízhatóan megvédi a LED-es közvilágítást a túlfeszültségek ellen.

A DEHNcord nevű készülékcsalád rugalmasan alkalmazható a különböző alkalmazási területeken: a kompakt kivitelnek köszönhetően a DEHNcord készülék olyan helyekre is beépíthető, ahol a hagyományos 3. típusú túlfeszültség-korlátozó már nem képes megvédeni a végkészüléket. A DEHNcord egy 2. típusú túlfeszültség-korlátozó, ennek következtében a készülék telepíthető a villámvédelmi zónakonceptió alapján az LPZ 0_B – 1 és magasabb zónaátmenetnél.

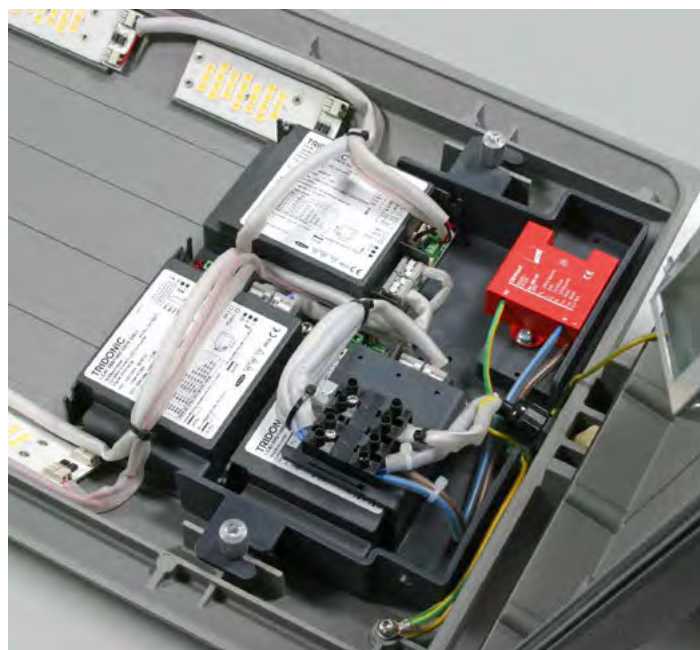
DEHNcord

- egy- vagy kétpólusú túlfeszültség-korlátozó
- rugalmasan alkalmazható szerelvénydobozoknál, kábelcsatorna és padló alatti rendszereknél
- kompakt kivitelű
- látható hibakijelzés
- megfelel az MSZ 61643-11:2013 szabvány követelményeinek



Műszaki adatok	DCOR L 2P 275	DCOR L 2P 320
SPD* az MSZ EN 61643-11:2013 szabvány szerint	2. típus/ 2. osztály	2. típus/ 2. osztály
Névleges feszültség (AC) U _N	230 V	230 V
Legnagyobb tartós feszültség (AC) U _C	275 V	320 V
Védelmi szint U _p	1,5 kV	1,75 kV
Névleges levezetési áram I _n	5 kA	5 kA
Teljes levezetési lököáram I _{total}	20 kA	20 kA
Legnagyobb megeng. hálózatoldali túlárámvédelmi készülék	16 A gL/gG	16 A gL/gG

*SPD (Surge Protection Device): túlfeszültség-védelmi készülék



A kompakt kivitelnek köszönhetően a készülék olyan kis mérettel rendelkezik, hogy a DEHNcord készülék még a legszűkebb beépítési helyeknél is alkalmazható. A kép éppen azt mutatja hogyan használható a készülék LED-es közvilágítási lámpatestben.

Bevált technológia

A DEHNcord készülék bárhol alkalmazható a rendkívül kompakt kialakításnak köszönhetően. Ezen túlmenően a védőkészülék rendelkezik mechanikus üzemállapot-/hibakijelzéssel, amelynek működéséhez nincs szükség segédenergiára. A védőkészülék tartalmazza a jól bevált termikus védelmet is, ami leválasztja a készüléket meghibásodás esetén, így biztosítja a készülékvédelmet.

Rugalmas csatlakozási lehetőség

A DEHNcord készülék könnyen telepíthető már meglévő villamos rendszereknél. A DEHNcord megbízható végkészülék-védelmet nyújt minimális költségáfordítással.

A kétpólusú változat (2P) lehetővé teszi az egyfázisú energiaellátó rendszer teljes védelmét, miközben az egypólusú változat (1P) fázisnulla (L-N) védelemként alkalmazható például II-es érintésvédelmi osztályú készülék esetében**.

Típus	Cikksz.
DCOR L 2P 275	900 430
DCOR L 2P 320	900 432
DCOR L 1P 275	900 431
DCOR L 1P 320	900 433

**kettős szigeteléssel ellátott készülék az MSZ HD 60364-4-41:2007 szabvány szerint

A DEHN, DEHN logo védjeggyel ellátott termékek Németországban és/vagy más országokban. A műszaki változtatásokért, tévedésekért, nyomdahibaért felelősséget nem vállalunk. Az illusztrációk kötelezettségek nélkül kerültek bemutatásra.

DS228/HU/0914

© Copyright 2014 DEHN + SÖHNE

DEHN + SÖHNE GmbH + Co.KG.
Magyarországi Képviselete
Tel.: +36 1 371 10 91
info@dehn.hu

www.dehn.hu

DEHNcord

Alkalmazási példák

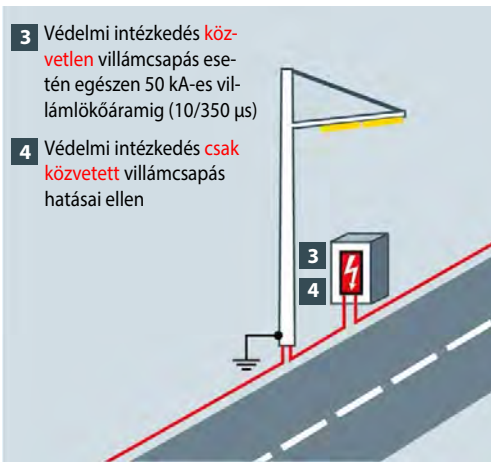


Túlfeszültség-védelmi készülék(ek) telepítése

Telepítés helye: LED-es lámpatest



Telepítés helye: elosztószekrény



Telepítés helye: oszlop csatlakozódobozába



1 DEHNcord

Típus DCOR L 2P 275

Cikksz.: 900 430

Típus DCOR L 2P 320

Cikksz.: 900 432



3 DEHNshield®

Típus DSH TT 255

Cikksz.: 941 310 vagy

Típus DSH TNS 255

Cikksz.: 941 400



5 DEHNshield®

Típus DSH TT 2P 255

Cikksz.: 941 110 vagy

Típus DSH TN 255

Cikksz.: 941 200



2 DEHNguard® modular

Típus DG M TT 2P 275

Cikksz.: 952 110



4 DEHNguard® modular

Típus DG M TT 275

Cikksz.: 952 310 vagy

Típus DG M TNS 275

Cikksz.: 952 400



6 DEHNguard® modular

Típus DG M TT 2P 275

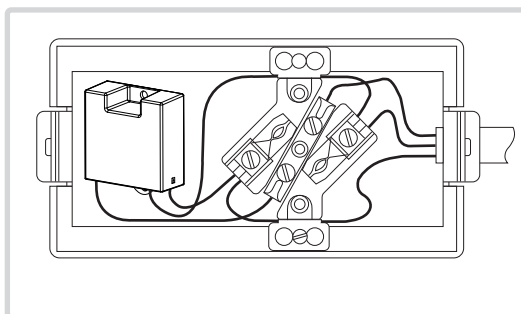
Cikksz.: 952 110 vagy

Típus DG M TN 275

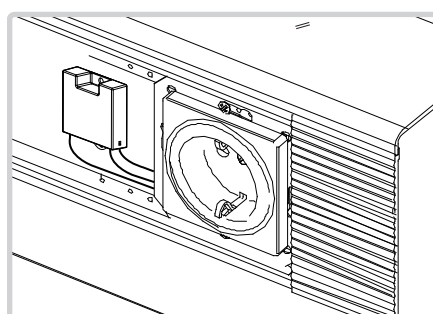
Cikksz.: 952 200



További alkalmazási példák

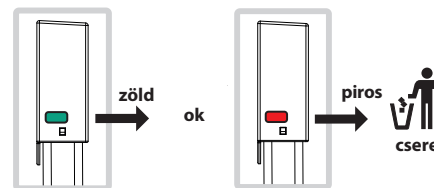


Szerelés csatlakozódobozba



Szerelés kábelcsatorna rendszerbe

Hibajelzés



DEHN + SÖHNE GmbH + Co.KG.
Magyarországi Képviselete
Tel.: +36 1 371 10 91
info@dehn.hu

www.dehn.hu