

- Érintkezés nélküli, nyomástól és hőmérséklettől független
- Áramlás és nyomás megfigyelésére
- 50 és 3000 mm közötti csőátmérők esetén használható
- Adatátvitel GPRS-en keresztül
- Hosszú akkumulátor üzemidő / hálózattól független működés
- Könnyen telepíthető, alacsony működési költség

PCO

PCO

Hordozható, csőre csatlakozó áramlásmérő teltszelvényű csővezetékek működésének, szivárgásának hosszúidejű ellenőrzésére.

A terepi, külső tápellátás nélküli, hosszútávú monitorozási és felügyeleti célú áramlásmérés hordozható eszközökkel eddig nem volt lehetséges.

A NIVUS pont ezeknek a követelményeknek megfelelően fejlesztette ki a **PCO** áramlásmérőt.

Köszönhetően a csőre csatlakozó érzékelőknek, nincs többé szükség a technológiai folyamatok megzavarására és a csővezeték megbontására. Így a berendezést szinte bármilyen mérési helyen alkalmazhatjuk.

A készülékhez a technológiai folyamatok paramétereinek - többek között a hőmérséklet és a nyomás értékek rögzítésére további érzékelők is csatlakoztathatók, az adatok

továbbítására pedig egy GPRS modemmel is kiegészíthető a rendszer.

Az adatok továbbíthatóak a SCADA rendszer felé vagy kiértékelhetőek a mellékelt szoftver segítségével.

A NIVUS **PCO** ideális ivóvíz és technológiai víz rendszerekben ellenőrzésre, monitorozásra, szivárgás vizsgálatra vagy akár turbinák működésének ellenőrzésére.

A berendezés akár 5 perc telepítési idő után készen állhat a használatra. Az újratölthető akkumulátorok hosszútávú mérésekre adnak lehetőséget.

Tipikus alkalmazások:

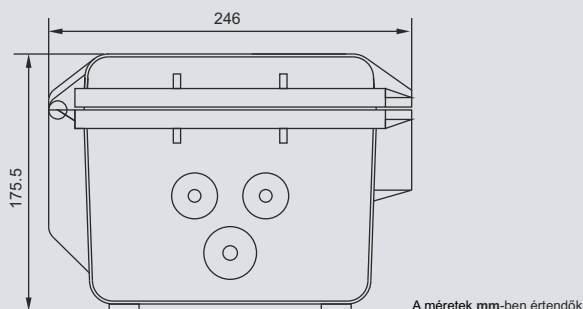
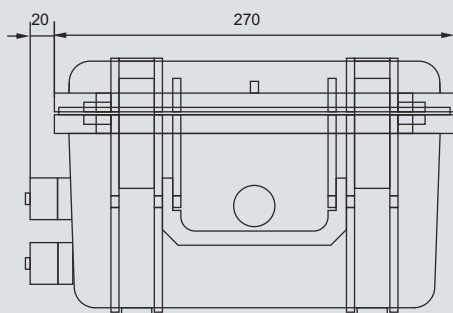
Ivóvíz, hűtővíz, technológiai vizek, keringető rendszerek, stb.





Műszaki adatok

Távadó méretek



PCO távadó

Mérési elv	Ultraszagos futási idő
Kijelző	128 x 64 képpontos, teljesen grafikus, háttérvilágítású LCD kijelző
Kijelzés csillapítás	0..60 perc között állítható
Működtetés	5 billentyű, több nyelvű menürendszer (német, angol, francia, egyéb nyelvek esetén, kérjük érdeklődjön)
Védettség	IP67
Működési hőmérséklet	-10 °C és +60 °C között
Tápellátás	Beépített NiMH akkumulátor vagy kiegészítő külső akkumulátor
Bemenetek	2 x 0/4 - 20 mA 12 bites felbontással külső érzékelők számára (pl.: nyomás), tápellátással (30 V, max. 48 mA)
A sebességérzékelők maximális száma	1 utas (1 pár érzékelő)
Analóg kimenetek	2 x 0/4 - 20 mA vagy 0 - 10 V
Adattárolás	Belső memória
Adatátvitel	NivuLog Easy (választható)

Érzékelők

Mérési elv	Ultraszagos futási idő
Áramlássebesség-mérés	
Mérési tartomány	±20 m/s
Belső csőátmérő	0,05..3,0 m (DN 50 és DN 3000 között)
Mérési pontosság (a hidraulikai viszonyok függvényében)	<ul style="list-style-type: none"> • sebesség ($v_{\text{átlagos}}$) a mérési útban: ± 0.1 % a mért értékre vonatkoztatva • Átfolyt mennyiség (Q): ±1..5 % m. é. v. • sebesség eltolódás: < ±5 mm/s
Mérési utak száma	1 mérési út
Ultraszagos frekvencia	1 MHz
Védettség	IP68
Működési hőmérséklet	-30 °C és +80 °C között
Jelkábel hossza	5 m (nagyobb hossz esetén érdeklődjön)
Hőmérséklet mérés hangsebesség alapján	
Mérési tartomány	0 °C és +80 °C között
Mérési pontosság	±1 °K

NivuLog Easy (választható)

Univerzális bemenetek	4 x analóg / digitális igény szerint kombinálható
Bemeneti lehetőségek	0 - 20 mA, 4 - 20 mA, PWM, 0 - 2 V, 0 - 10 V, digitális, napi számláló, intervallum és frekvencia számláló
Kimenet	1 x digitális
Érzékelő tápellátás	15 V DC (66 mA) választható: 24 V DC (41 mA)
Memória	50 000 mérési bejegyzés
Tápellátás	Elem vagy újratölthető akkumulátor
Mérési ciklusidő	szabaddon beállítható (t 1'), esemény vezérelhető
Átviteli ciklusidő	Felébresztés / online mód, esemény vezérlés, szabaddon beállítható (t 10')
Védettség	IP66
Méretetek (m. / sz. / h.)	165 / 86 / 58 mm

Méretetek

